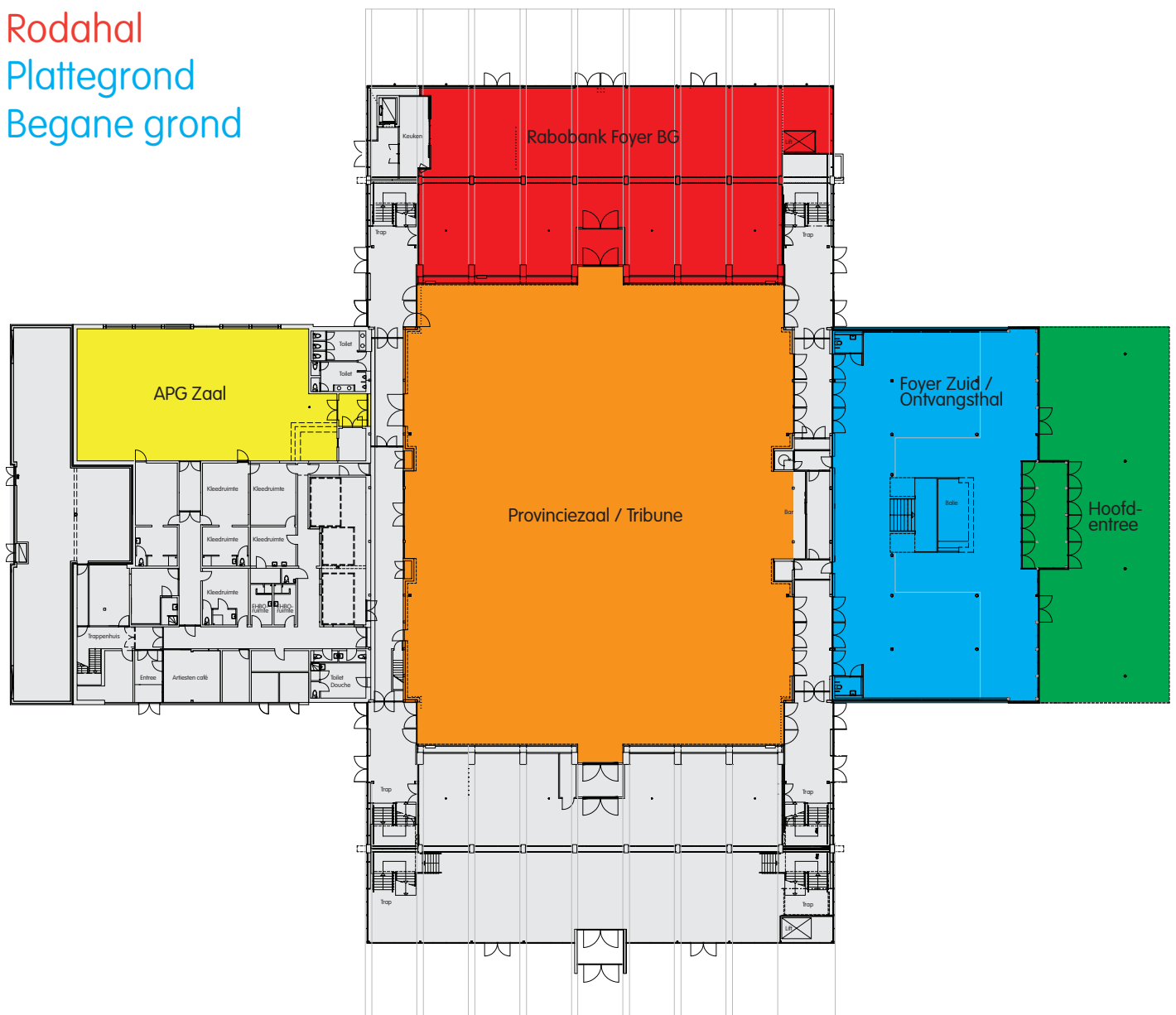
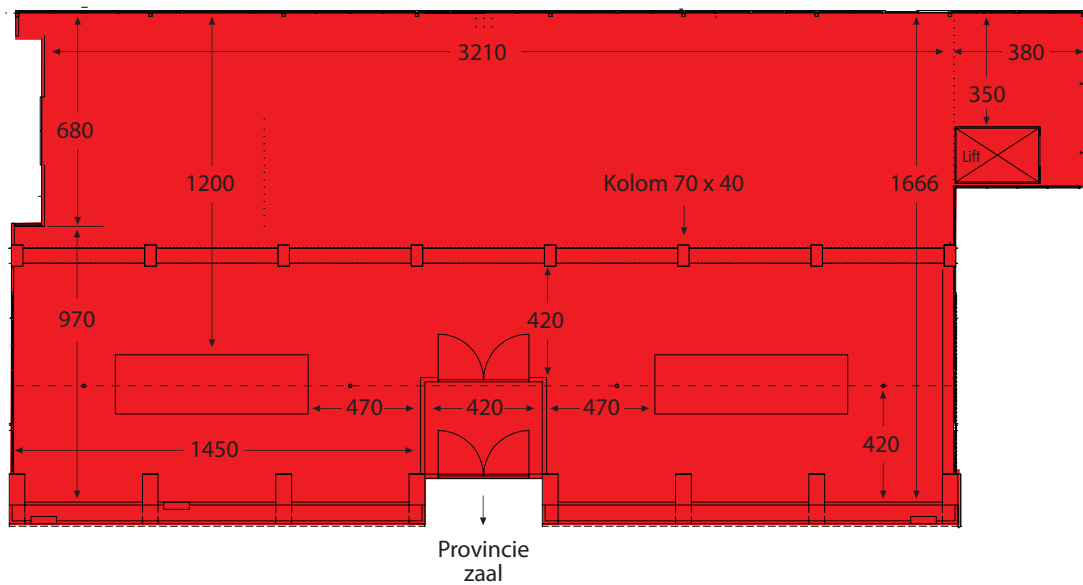


Rodahal
Plattegrond
Begane grond

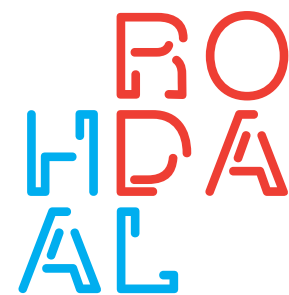


Rabobank Foyer BG

(Hoogte vloer-plafond 380 cm / Hoogte vloer-balken 332 cm)

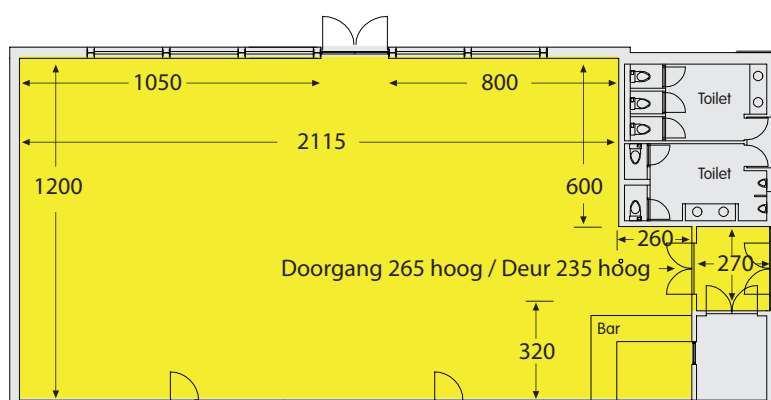


Rodahal
Plattegrond
Begane grond

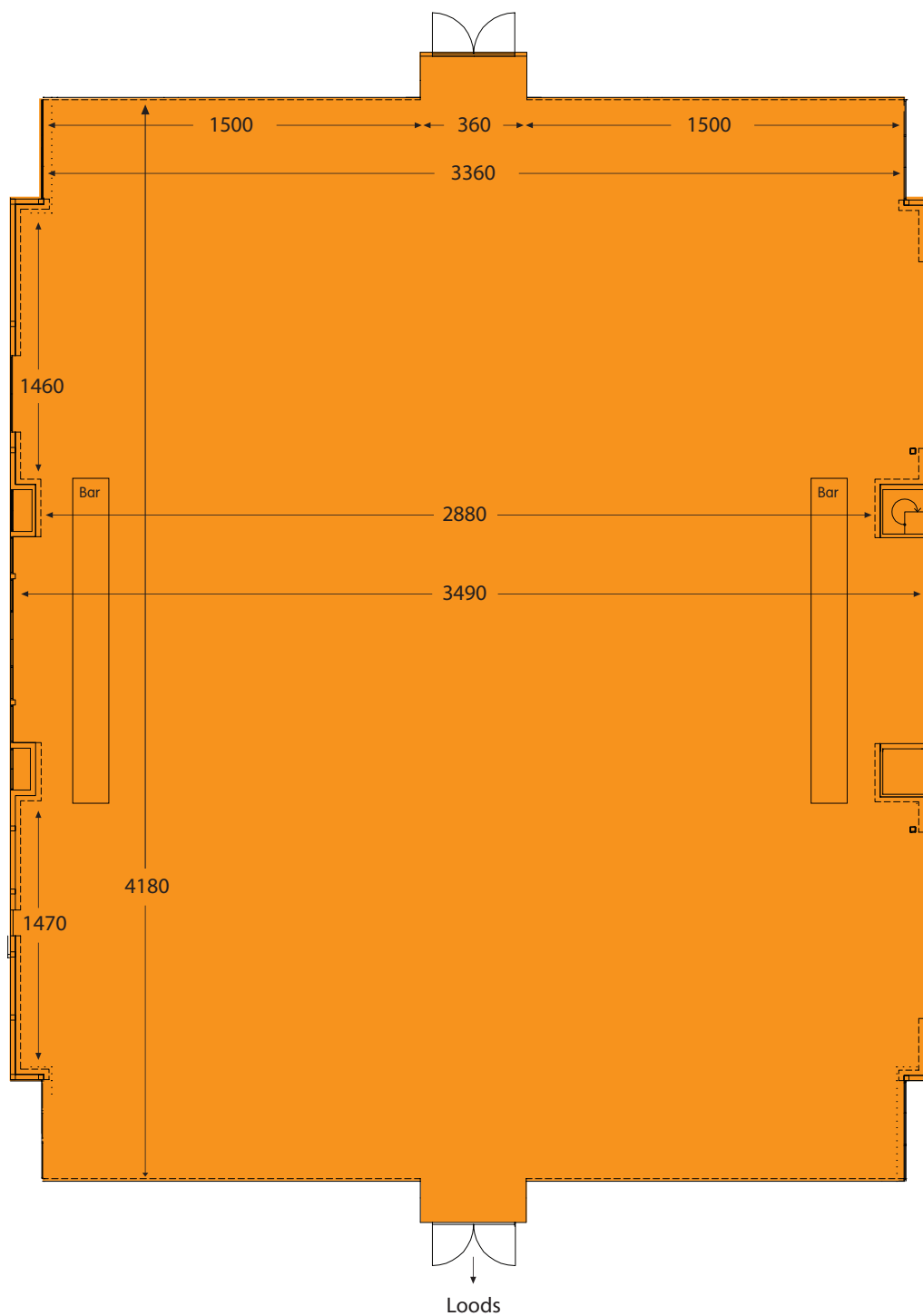


RUIMTE
VOOR BELEVING

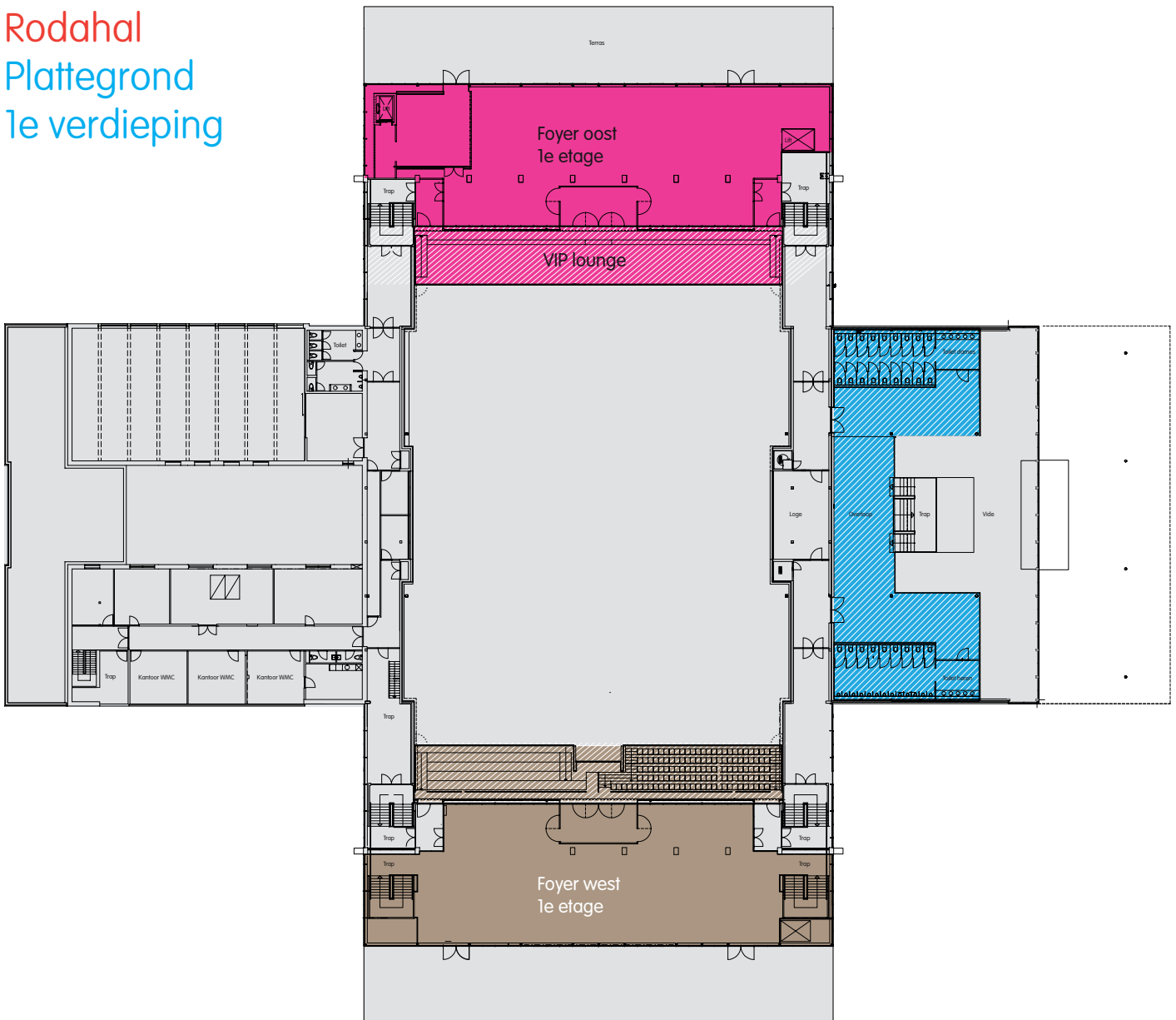
APG Zaal (Hoogte plafond 583/590 cm / 7 DIN balken hartmaat 255 cm)



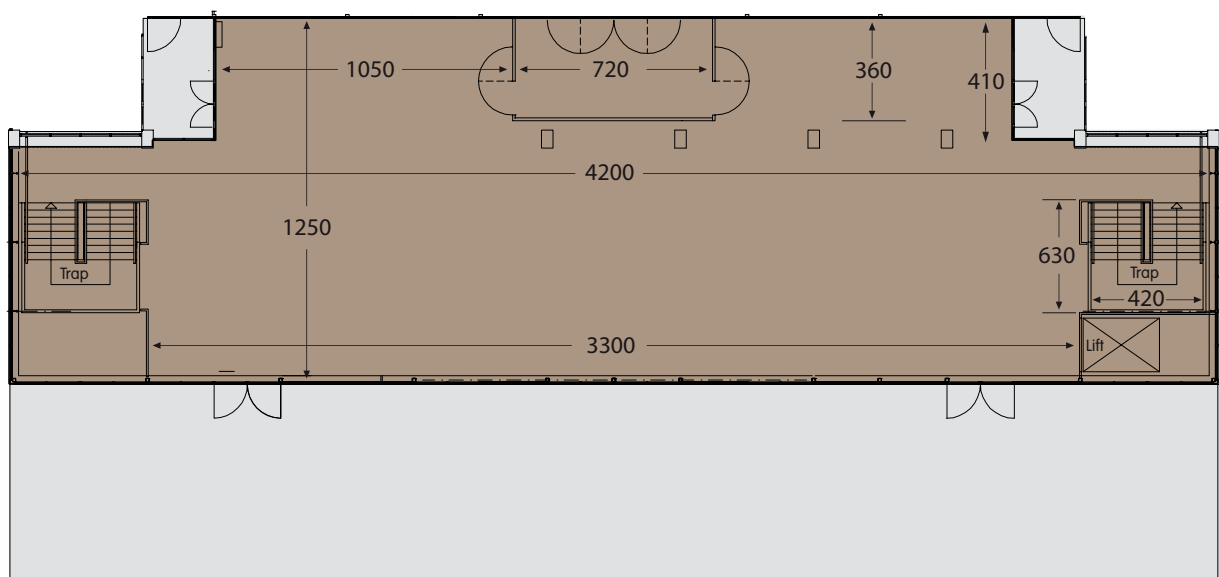
Provinciezaal / Tribune (Hoogte deur 320 cm)



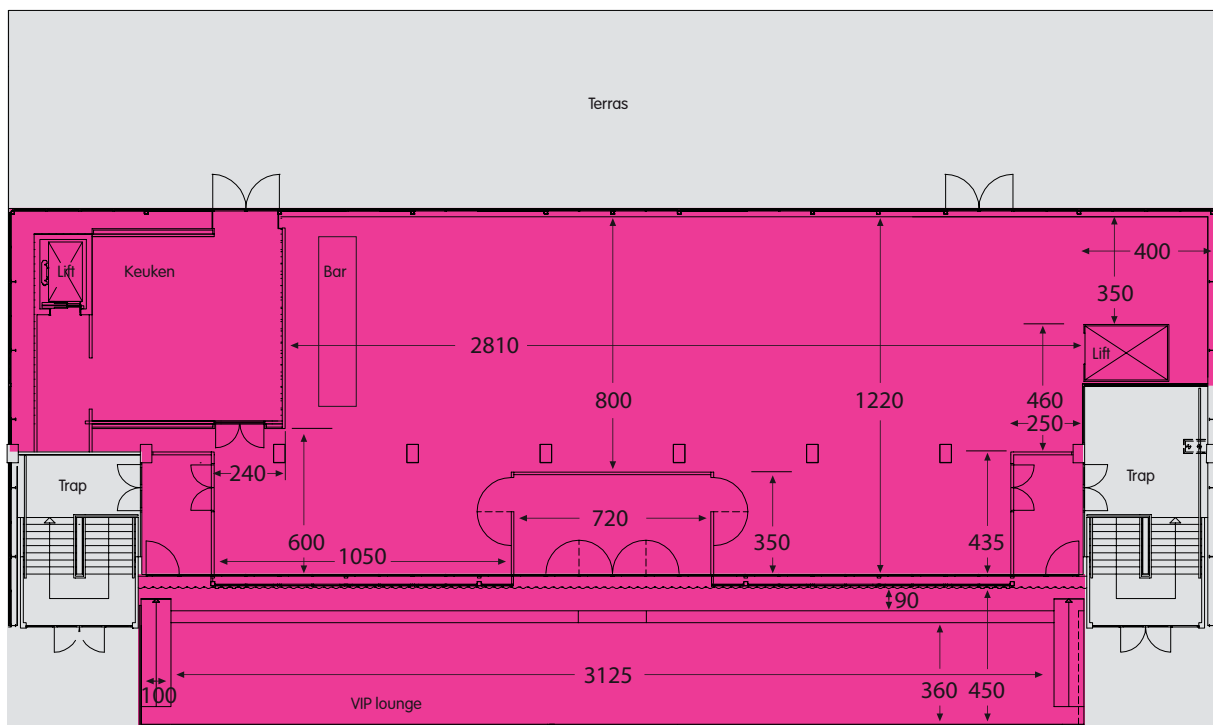
Rodahal
Plattegrond
1e verdieping



Foyer West 1e etage (Ruimte boven loods)



Foyer Oost / VIP lounge (Buiten Balkon / Balkon Zaal)



Rodahal / Capaciteit

Voor elke beleving
een ruimte.

Opstelling	Hal	Rabobank Foyer BG	Foyers 1 ^e etage	APG Zaal	Gehele gebouw
Concert	2.800 p.	750 p.	350 p.	400 p.	-
Diner	800 p.	240 p.	160 p.	320 p.	-
Receptie	1.500 p.	750 p.	350 p.	400 p.	-
Feestavond	1.500 p.	750 p.	350 p.	400 p.	4.500 p.
Theater- opstelling	1.400 p.	390 p.	180 p.	400 p.	-
Cabaret- opstelling	700 p.	180 p.	90 p.	200 p.	-
School- opstelling	500 p.	150 p.	60 p.	150 p.	-
U-vorm opstelling	-	-	-	-	-
Blok- opstelling	-	-	-	-	-
Aantal m ²	1.461 p.	558 p.	347 p.	260 p.	5.057 p.